

Fiche Technique produit

Dénomination produit :

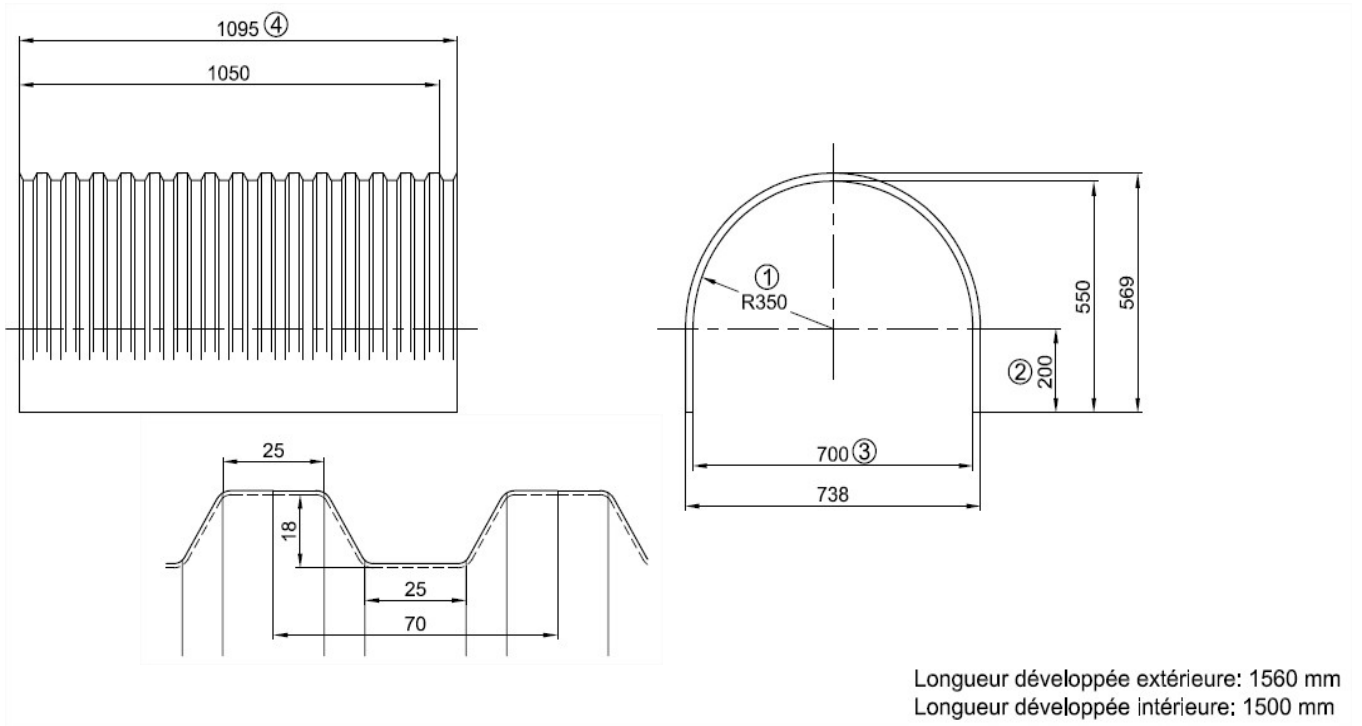
CAPOT n°1

Matière :

PVC rigide, non plastifié

ép. : 12/10

Profil :



Poids unitaire	:	3.6 kg
Transmission lumineuse	:	44 %
Température d'utilisation	:	-20 à 55 °C
Coefficient de dilatation	:	0.08 mm / m .C°
Tenue au feu	:	B s1 d0
Traitement anti UV	:	en masse sur les 2 faces
Résistance Mécanique	:	> 300 KJ/m ²

PVC rigide non plastifié ; sans bisphénol A ; ni phtalates résistant à la corrosion, aux ambiances salines et aux émanations chimiques. (Voir fiche 26-009)

Compatibilité avec les denrées alimentaires et les ingrédients au niveau de la résistance chimique sans corrosion ni dégradation (huiles ; graisse ; conservateurs ; acidités ; liquide) **permettant un usage en zone d'éclaboussure alimentaire** dans le respect des critères généralement exigés.

- Résistance chimique au nettoyage et à la désinfection et la stérilisation à froid
- Non-absorbance du matériau / non re-larguant / sans exsudation
- Accessibilité facile des différentes surfaces ; facilement démontable et nettoyable.
- Ergonomie globale permettant la non-accumulation de matière et éventuellement l'évacuation vers l'extérieur des coulures et condensats.
- Finition de surface lisse sans rugosité pour empêcher l'accrochage et l'accumulation de matière (Ra :050 µm – Rz :3.0 µm)

Produit 100 % recyclable.



Nous préconisons la fixation et la mise en œuvre de ces capots à l'aide de sangles Inox disponibles sur demande.

Fiche Technique produit

Dénomination produit :

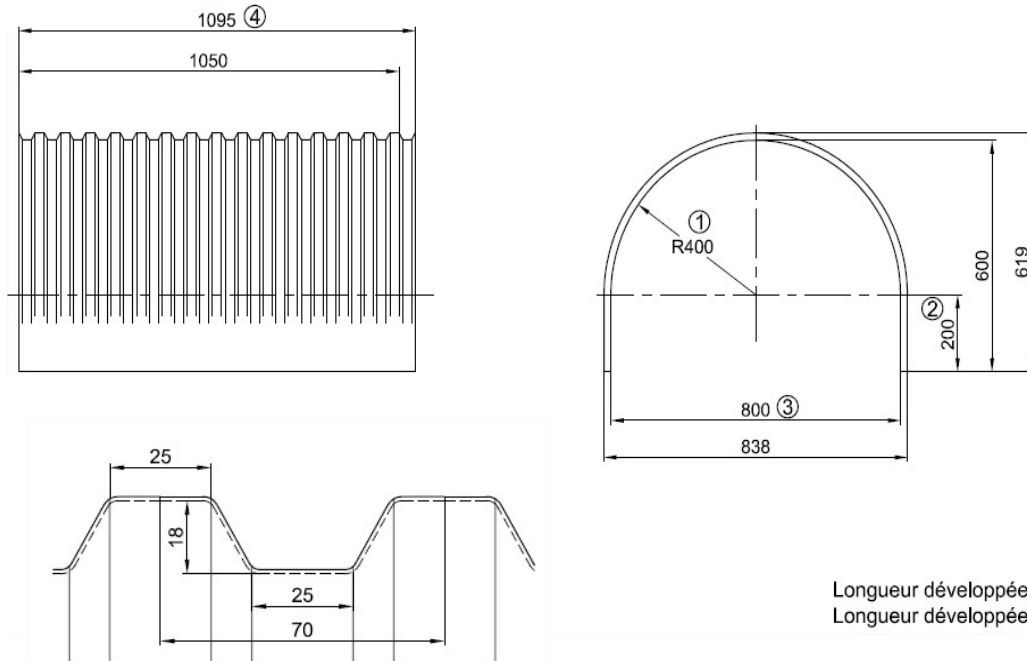
CAPOT n°2

Matière :

PVC rigide, non plastifié

ép. : 12/10

Profil :



Longueur développée extérieure: 1716 mm
Longueur développée intérieure: 1657 mm

Domaine d'emploi : **Capotage démontable pour convoyeur à bande de largeur : 500 mm**

Poids unitaire	:	4.0 kg
Transmission lumineuse	:	44 %
Température d'utilisation	:	-20 à 55 °C
Coefficient de dilatation	:	0.08 mm / m .C°
Tenue au feu	:	B s1 d0
Traitement anti UV	:	en masse sur les 2 faces
Résistance Mécanique	:	> 300 KJ/m ²

PVC rigide non plastifié ; sans bisphénol A ; ni phtalates résistant à la corrosion, aux ambiances salines et aux émanations chimiques. (Voir fiche 26-009)

Compatibilité avec les denrées alimentaires et les ingrédients au niveau de la résistance chimique sans corrosion ni dégradation (huiles ; graisse ; conservateurs ; acidités ; liquide) **permettant un usage en zone d'éclaboussure alimentaire** dans le respect des critères généralement exigés.

- Résistance chimique au nettoyage et à la désinfection et la stérilisation à froid
- Non-absorbance du matériau / non re-larguant / sans exsudation
- Accessibilité facile des différentes surfaces ; facilement démontable et nettoyable.
- Ergonomie globale permettant la non-accumulation de matière et éventuellement l'évacuation vers l'extérieur des coulures et condensats.
- Finition de surface lisse sans rugosité pour empêcher l'accrochage et l'accumulation de matière (Ra :050 µm – Rz :3.0 µm)

Produit 100 % recyclable.



Nous préconisons la fixation et la mise en œuvre de ces capots à l'aide de sangles Inox disponibles sur demande.

Fiche Technique produit

Dénomination produit :

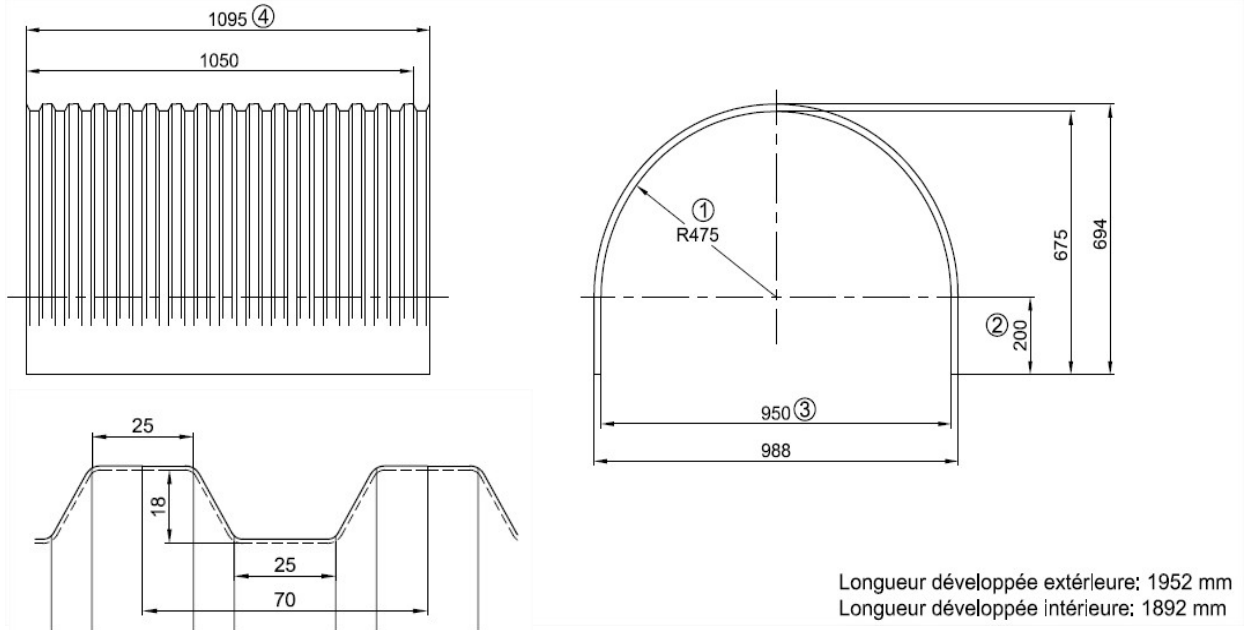
CAPOT n°3

Matière :

PVC rigide, non plastifié

ép. : 12/10

Profil :



Domaine d'emploi : Capotage démontable pour convoyeur à bande de largeur : 650 mm

Poids unitaire	:	4.5 kg
Transmission lumineuse	:	44 %
Température d'utilisation	:	-20 à 55 °C
Coefficient de dilatation	:	0.08 mm / m .C°
Tenue au feu	:	B s1 d0
Traitement anti UV	:	en masse sur les 2 faces
Résistance Mécanique	:	> 300 KJ/m ²

PVC rigide non plastifié ; sans bisphénol A ; ni phtalates résistant à la corrosion, aux ambiances salines et aux émanations chimiques. (Voir fiche 26-009)

Compatibilité avec les denrées alimentaires et les ingrédients au niveau de la résistance chimique sans corrosion ni dégradation (huiles ; graisse ; conservateurs ; acidités ; liquide) **permettant un usage en zone d'éclaboussure alimentaire** dans le respect des critères généralement exigés.

- Résistance chimique au nettoyage et à la désinfection et la stérilisation à froid
- Non-absorbance du matériau / non re-larguant / sans exsudation
- Accessibilité facile des différentes surfaces ; facilement démontable et nettoyable.
- Ergonomie globale permettant la non-accumulation de matière et éventuellement l'évacuation vers l'extérieur des coulures et condensats.
- Finition de surface lisse sans rugosité pour empêcher l'accrochage et l'accumulation de matière (Ra :050 µm – Rz :3.0 µm)

Produit 100 % recyclable.



Nous préconisons la fixation et la mise en œuvre de ces capots à l'aide de sangles Inox disponibles sur demande.

Fiche Technique produit

Dénomination produit :

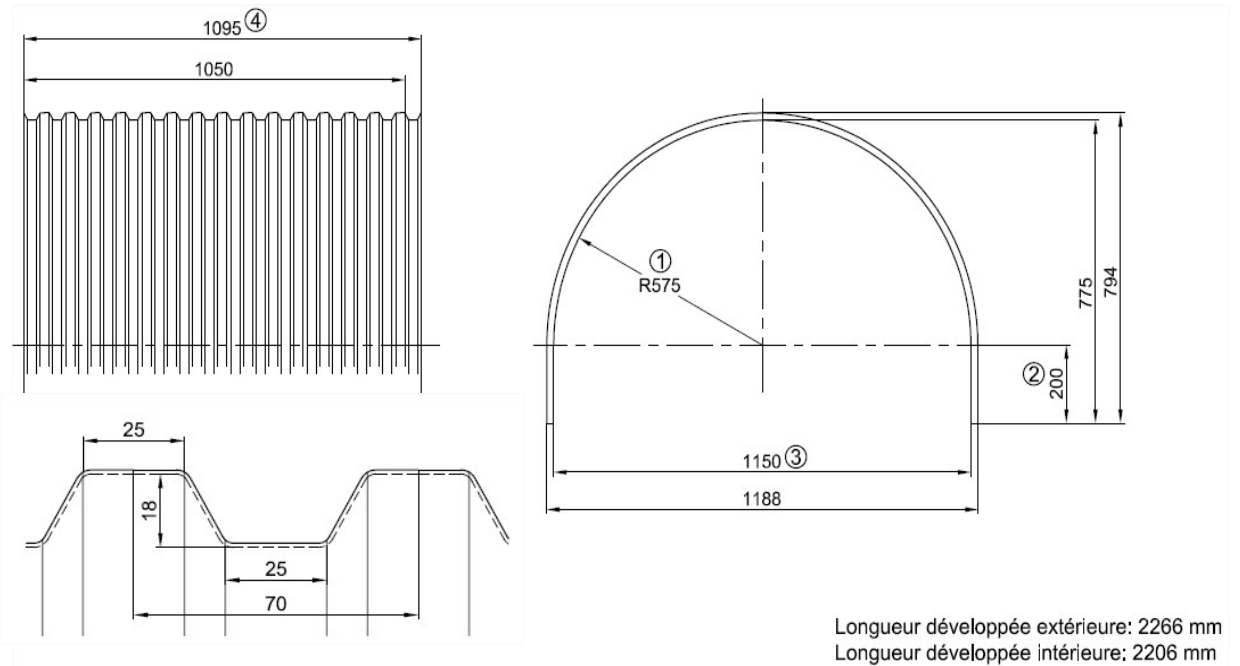
CAPOT n°4

Matière :

PVC rigide, non plastifié

ép. : 12/10

Profil :



Domaine d'emploi : **Capotage démontable pour convoyeur à bande de largeur : 800 mm**

Poids unitaire	:	5.3 kg
Transmission lumineuse	:	44 %
Température d'utilisation	:	-20 à 55 °C
Coefficient de dilatation	:	0.08 mm / m .C°
Tenue au feu	:	B s1 d0
Traitement anti UV	:	en masse sur les 2 faces
Résistance Mécanique	:	> 300 KJ/m ²

PVC rigide non plastifié ; sans bisphénol A ; ni phtalates résistant à la corrosion, aux ambiances salines et aux émanations chimiques. (Voir fiche 26-009)

Compatibilité avec les denrées alimentaires et les ingrédients au niveau de la résistance chimique sans corrosion ni dégradation (huiles ; graisse ; conservateurs ; acidités ; liquide) **permettant un usage en zone d'éclaboussure alimentaire** dans le respect des critères généralement exigés.

- Résistance chimique au nettoyage et à la désinfection et la stérilisation à froid
- Non-absorbance du matériau / non re-larguant / sans exsudation
- Accessibilité facile des différentes surfaces ; facilement démontable et nettoyable.
- Ergonomie globale permettant la non-accumulation de matière et éventuellement l'évacuation vers l'extérieur des coulures et condensats.
- Finition de surface lisse sans rugosité pour empêcher l'accrochage et l'accumulation de matière (Ra :050 µm – Rz :3.0 µm)

Produit 100 % recyclable.



Nous préconisons la fixation et la mise en œuvre de ces capots à l'aide de sangles Inox disponibles sur demande.

Fiche Technique produit

Dénomination produit :

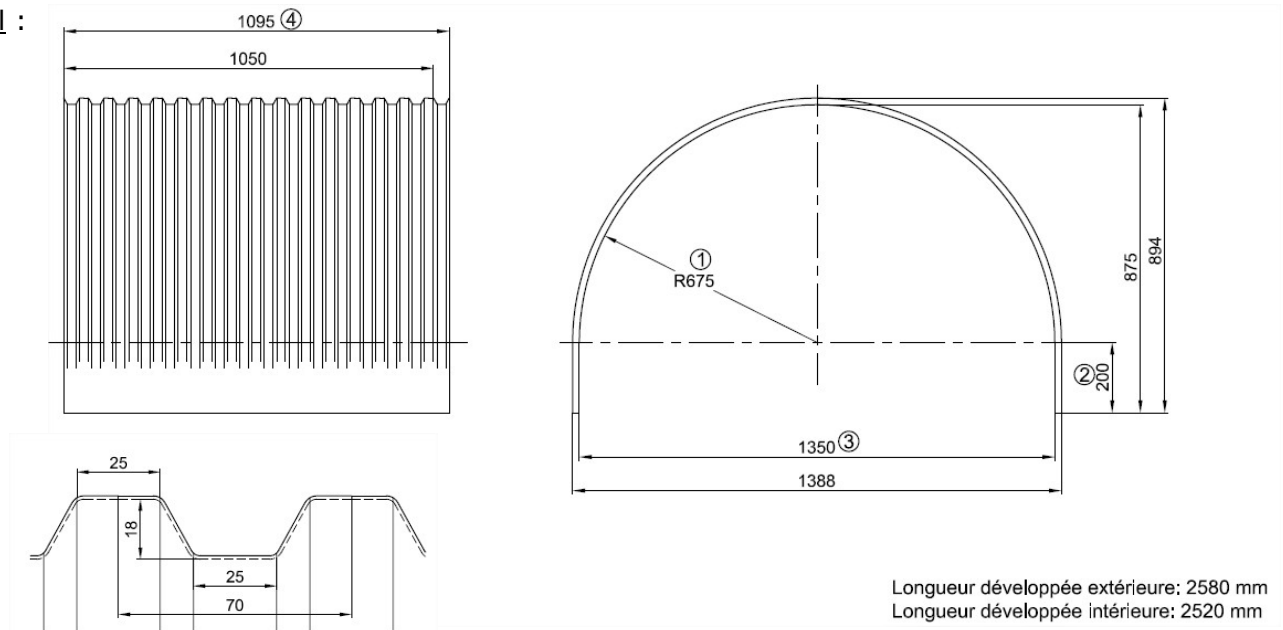
CAPOT n°5

Matière :

PVC rigide, non plastifié

ép. : 12/10

Profil :



Domaine d'emploi : Capotage démontable pour convoyeur à bande de largeur : 1000 mm

Poids unitaire	:	6.0 kg
Transmission lumineuse	:	44 %
Température d'utilisation	:	-20 à 55 °C
Coefficient de dilatation	:	0.08 mm / m .C°
Tenue au feu	:	B s1 d0
Traitement anti UV	:	en masse sur les 2 faces
Résistance Mécanique	:	> 300 KJ/m ²

PVC rigide non plastifié ; sans bisphénol A ; ni phtalates résistant à la corrosion, aux ambiances salines et aux émanations chimiques. (Voir fiche 26-009)

Compatibilité avec les denrées alimentaires et les ingrédients au niveau de la résistance chimique sans corrosion ni dégradation (huiles ; graisse ; conservateurs ; acidités ; liquide) **permettant un usage en zone d'éclaboussure alimentaire** dans le respect des critères généralement exigés.

- Résistance chimique au nettoyage et à la désinfection et la stérilisation à froid
- Non-absorbance du matériau / non re-larguant / sans exsudation
- Accessibilité facile des différentes surfaces ; facilement démontable et nettoyable.
- Ergonomie globale permettant la non-accumulation de matière et éventuellement l'évacuation vers l'extérieur des coulures et condensats.
- Finition de surface lisse sans rugosité pour empêcher l'accrochage et l'accumulation de matière (Ra : 050 µm – Rz : 3.0 µm)

Produit 100 % recyclable.



Nous préconisons la fixation et la mise en œuvre de ces capots à l'aide d'arceaux + fixations disponibles sur demande.

Fiche Technique produit

Dénomination produit :

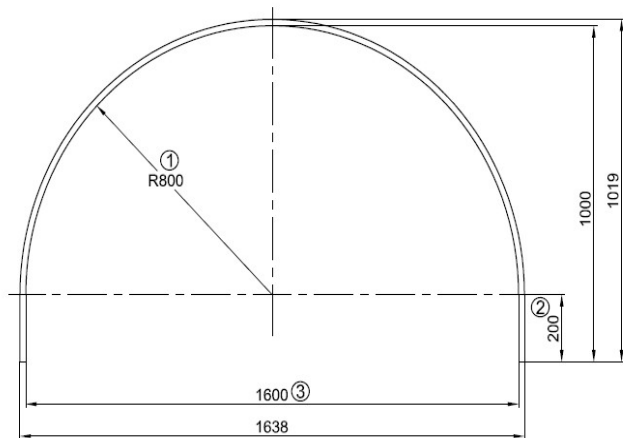
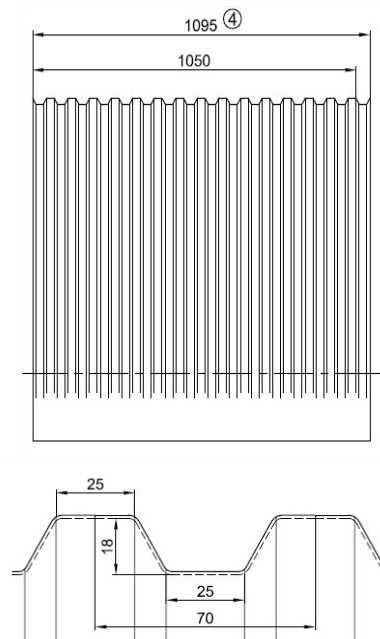
CAPOT n°6

Matière :

PVC rigide, non plastifié

ép. : 12/10

Profil :



Longueur développée extérieure: 2973 mm
Longueur développée intérieure: 2913 mm

Domaine d'emploi : **Capotage démontable pour convoyeur à bande de largeur : 1200 mm**

Poids unitaire	:	6.9 kg
Transmission lumineuse	:	44 %
Température d'utilisation	:	-20 à 55 °C
Coefficient de dilatation	:	0.08 mm / m .C°
Tenue au feu	:	B s1 d0
Traitement anti UV	:	en masse sur les 2 faces
Résistance Mécanique	:	> 300 KJ/m ²

PVC rigide non plastifié ; sans bisphénol A ; ni phtalates résistant à la corrosion, aux ambiances salines et aux émanations chimiques. (Voir fiche 26-009)

Compatibilité avec les denrées alimentaires et les ingrédients au niveau de la résistance chimique sans corrosion ni dégradation (huiles ; graisse ; conservateurs ; acidités ; liquide) **permettant un usage en zone d'éclaboussure alimentaire** dans le respect des critères généralement exigés.

- Résistance chimique au nettoyage et à la désinfection et la stérilisation à froid
- Non-absorbance du matériau / non re-larguant / sans exsudation
- Accessibilité facile des différentes surfaces ; facilement démontable et nettoyable.
- Ergonomie globale permettant la non-accumulation de matière et éventuellement l'évacuation vers l'extérieur des coulures et condensats.
- Finition de surface lisse sans rugosité pour empêcher l'accrochage et l'accumulation de matière (Ra :050 µm – Rz :3.0 µm)

Produit 100 % recyclable.



Nous préconisons la fixation et la mise en œuvre de ces capots à l'aide d'arceaux + fixations disponibles sur demande.

Fiche Technique produit

Dénomination produit :

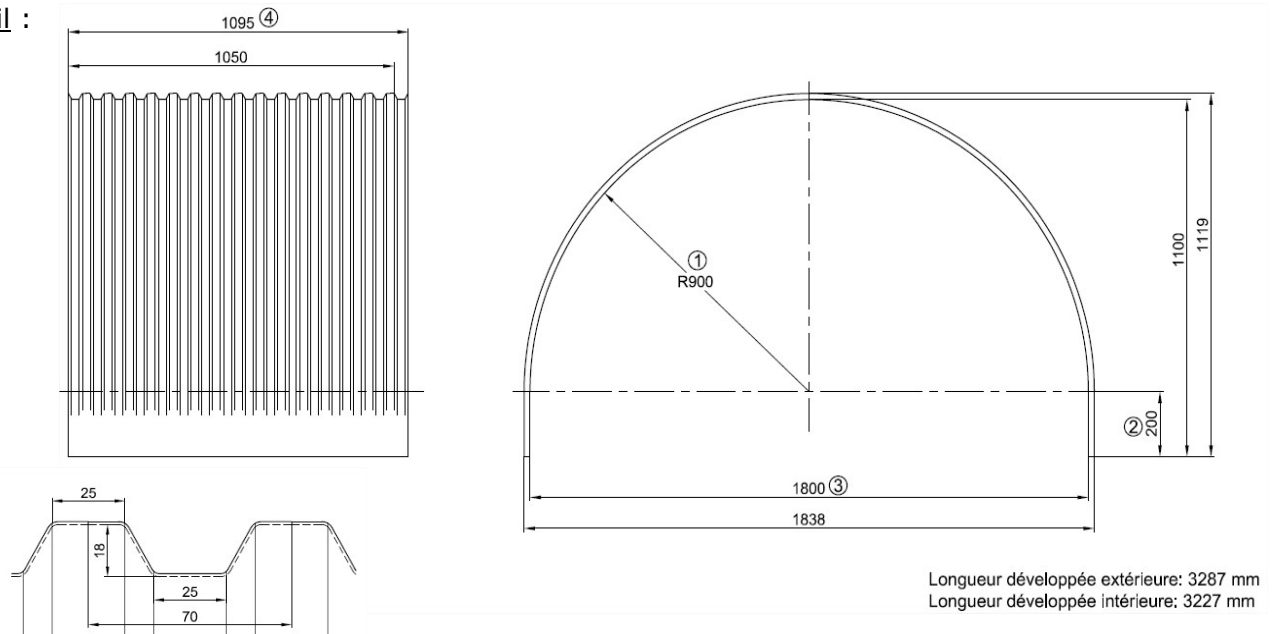
CAPOT n°7

Matière :

PVC rigide, non plastifié

ép. : 12/10

Profil :



Domaine d'emploi : **Capotage démontable pour convoyeur à bande de largeur : 1400 mm**

Poids unitaire	:	7.7 kg
Transmission lumineuse	:	44 %
Température d'utilisation	:	-20 à 55 °C
Coefficient de dilatation	:	0.08 mm / m .C°
Tenue au feu	:	B s1 d0
Traitement anti UV	:	en masse sur les 2 faces
Résistance Mécanique	:	> 300 KJ/m ²

PVC rigide non plastifié ; sans bisphénol A ; ni phtalates résistant à la corrosion, aux ambiances salines et aux émanations chimiques. (Voir fiche 26-009)

Compatibilité avec les denrées alimentaires et les ingrédients au niveau de la résistance chimique sans corrosion ni dégradation (huiles ; graisse ; conservateurs ; acidités ; liquide) **permettant un usage en zone d'éclaboussure alimentaire** dans le respect des critères généralement exigés.

- Résistance chimique au nettoyage et à la désinfection et la stérilisation à froid
- Non-absorbance du matériau / non re-larguant / sans exsudation
- Accessibilité facile des différentes surfaces ; facilement démontable et nettoyable.
- Ergonomie globale permettant la non-accumulation de matière et éventuellement l'évacuation vers l'extérieur des coulures et condensats.
- Finition de surface lisse sans rugosité pour empêcher l'accrochage et l'accumulation de matière (Ra :050 µm – Rz :3.0 µm)

Produit 100 % recyclable.



Nous préconisons la fixation et la mise en œuvre de ces capots à l'aide d'arceaux + fixations disponibles sur demande.

Fiche Technique produit

Dénomination produit :

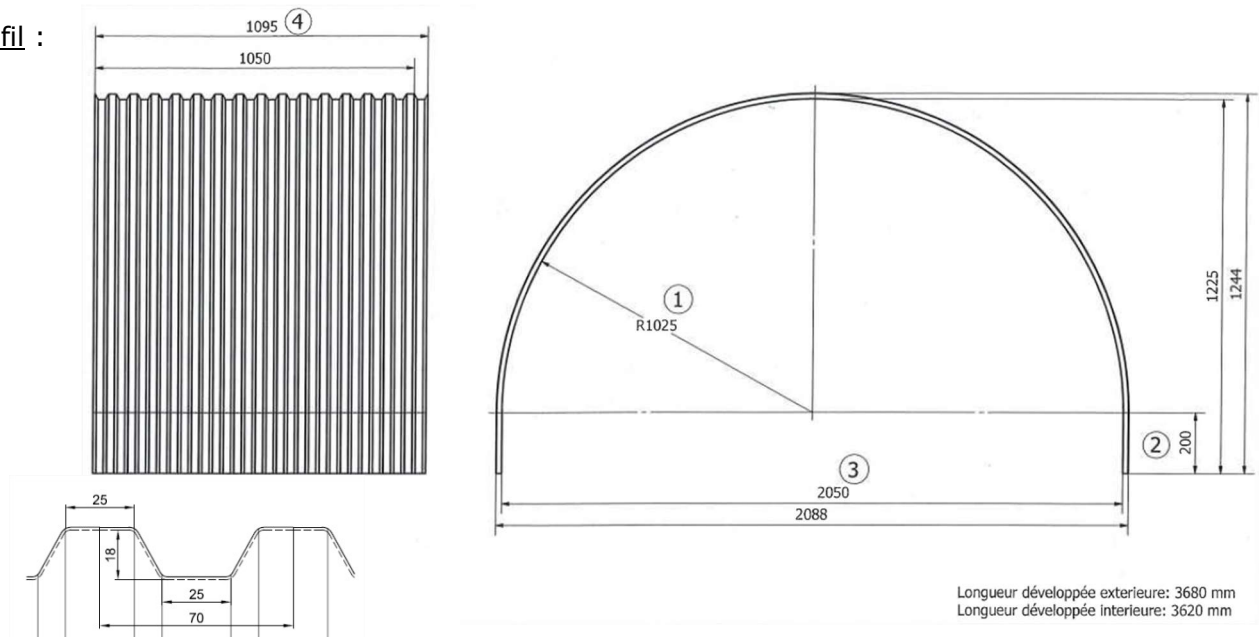
CAPOT n°8

Matière :

PVC rigide, non plastifié

ép. : 12/10

Profil :



Domaine d'emploi : **Capotage démontable pour convoyeur à bande de largeur : 1600 mm**

Poids unitaire	:	8.6 kg
Transmission lumineuse	:	44 %
Température d'utilisation	:	-20 à 55 °C
Coefficient de dilatation	:	0.08 mm / m .C°
Tenue au feu	:	B s1 d0
Traitement anti UV	:	en masse sur les 2 faces
Résistance Mécanique	:	> 300 KJ/m ²

PVC rigide non plastifié ; sans bisphénol A ; ni phtalates résistant à la corrosion, aux ambiances salines et aux émanations chimiques. (Voir fiche 26-009)

Compatibilité avec les denrées alimentaires et les ingrédients au niveau de la résistance chimique sans corrosion ni dégradation (huiles ; graisse ; conservateurs ; acidités ; liquide) **permettant un usage en zone d'éclaboussure alimentaire** dans le respect des critères généralement exigés.

- Résistance chimique au nettoyage et à la désinfection et la stérilisation à froid
- Non-absorbance du matériau / non re-larguant / sans exsudation
- Accessibilité facile des différentes surfaces ; facilement démontable et nettoyable.
- Ergonomie globale permettant la non-accumulation de matière et éventuellement l'évacuation vers l'extérieur des coulures et condensats.
- Finition de surface lisse sans rugosité pour empêcher l'accrochage et l'accumulation de matière (Ra : 050 µm – Rz : 3.0 µm)

Produit 100 % recyclable.



Nous préconisons la fixation et la mise en œuvre de ces capots à l'aide d'arceaux + fixations disponibles sur demande.