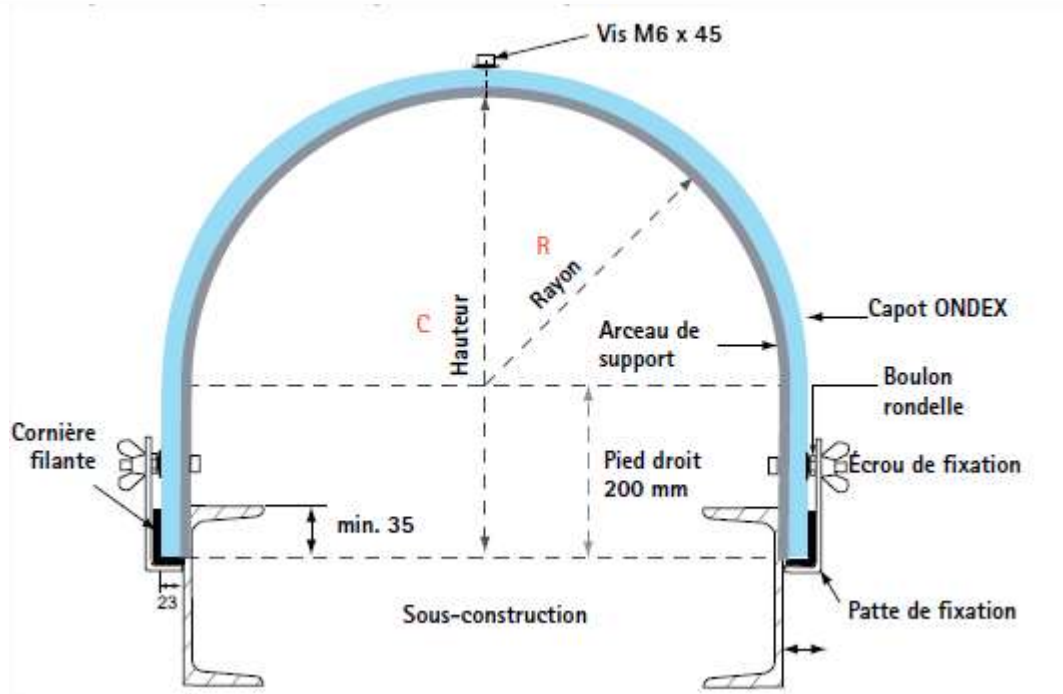
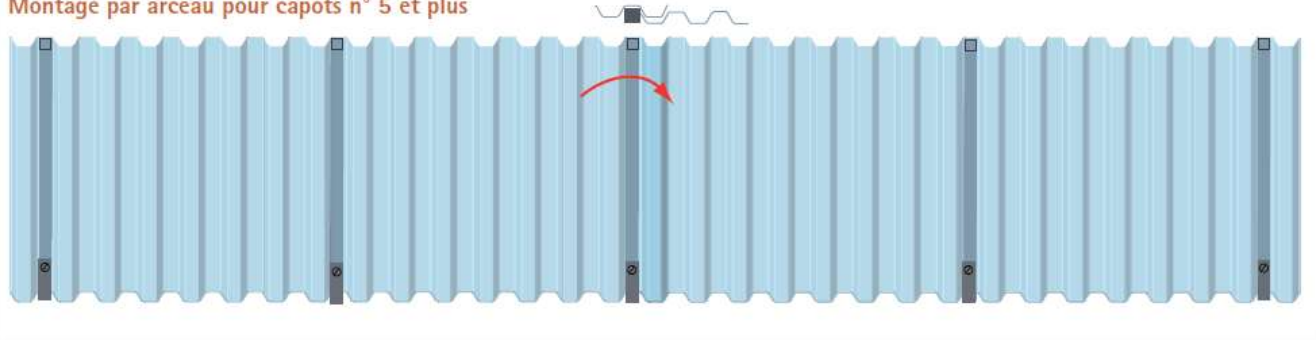
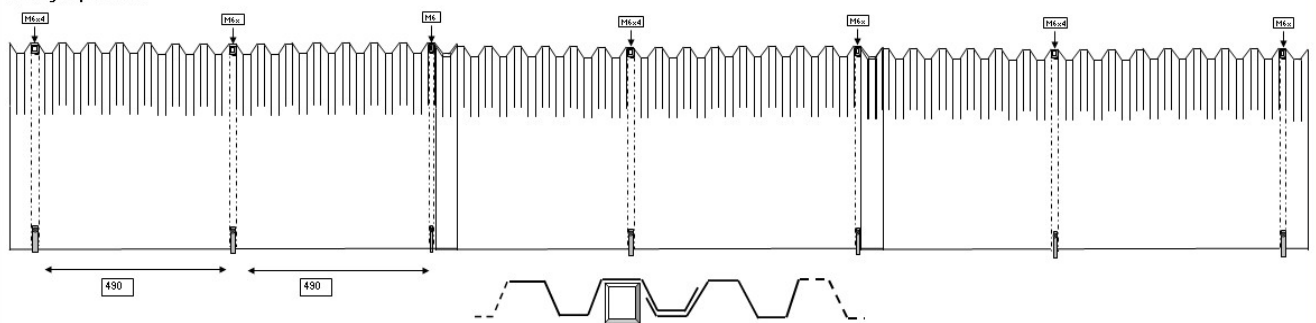


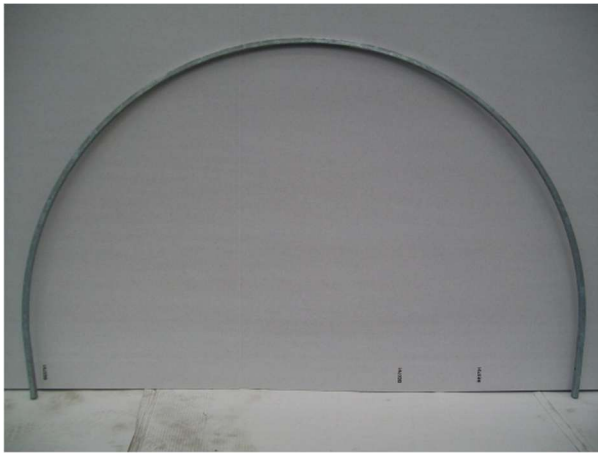
Fiche de Montage des capots avec arceaux

Montage par arceau pour capots n° 5 et plus

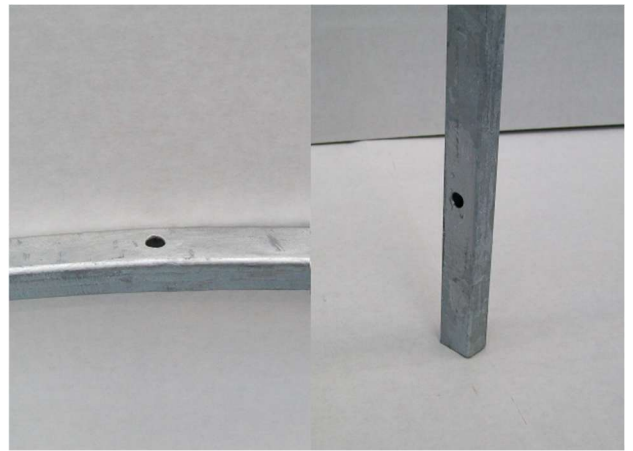


Montage capot N°5 à 8





Arceaux



Détails des pré-perçages en sommet et pieds



Kit de fixation par arceau



Détails du Kit



Repérer le pré trou en sommet d'arceau, et par transparence effectuer le pré perçage du capot (diam.10)

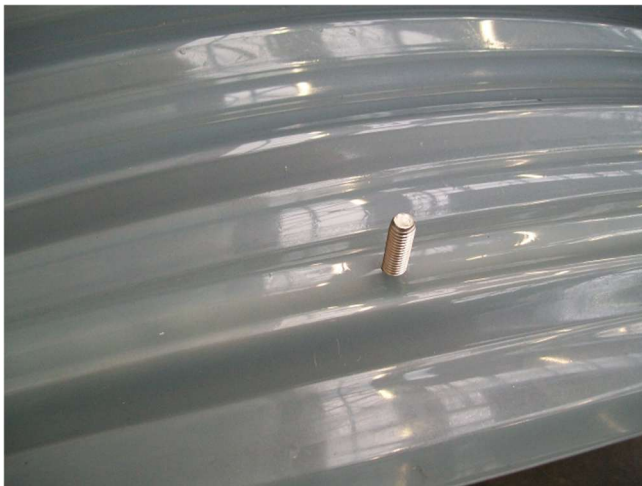




Introduire la vis M9x45



et son écrou de maintien



Positionner le capot



Glisser la rondelle martyre



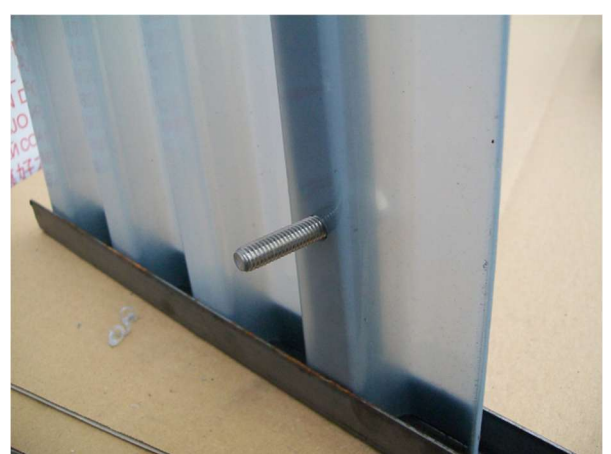
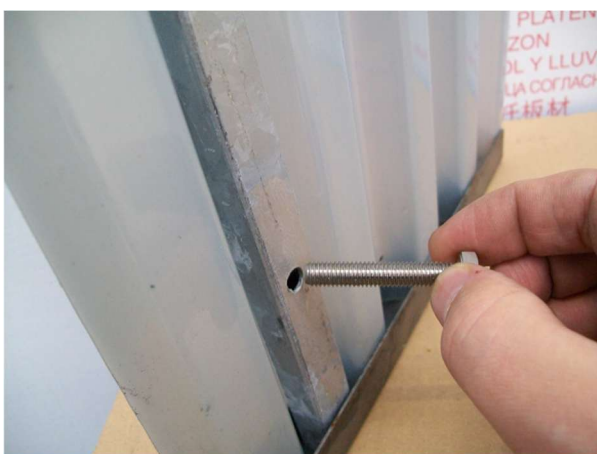
Visser le boulon de serrage



Positionner l'arceau et les capots dans la cornière et repérer par transparence le trou de vissage



Percer les capots (diam.10) par rapport au pré trou se trouvant dans l'arceau



Introduire la vis (M8 x 45) et la faire totalement traverser



Mettre la rondelle martyre

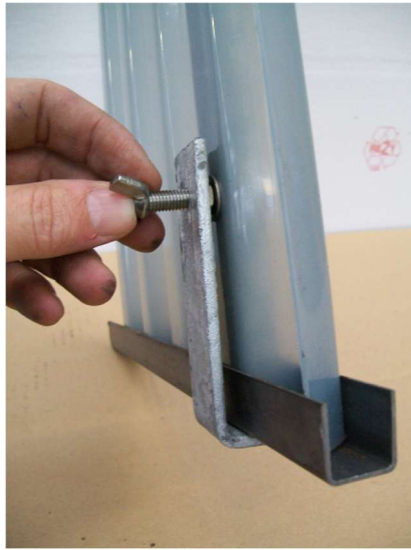


Visser l'écrou de fixation



Introduire la patte de fixation de serrage sur cornière





Visser l'écrou papillon



Détail fixation basse

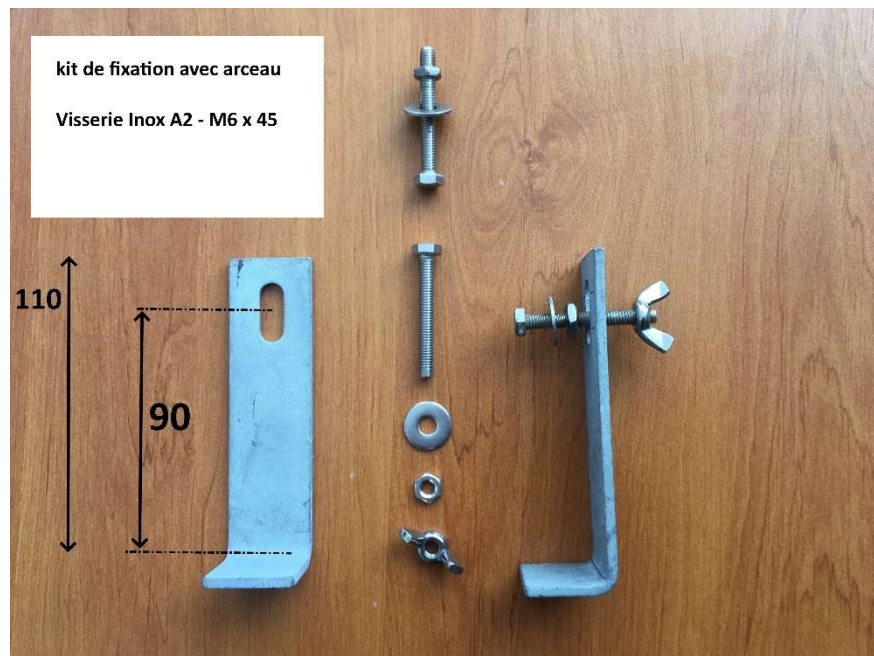
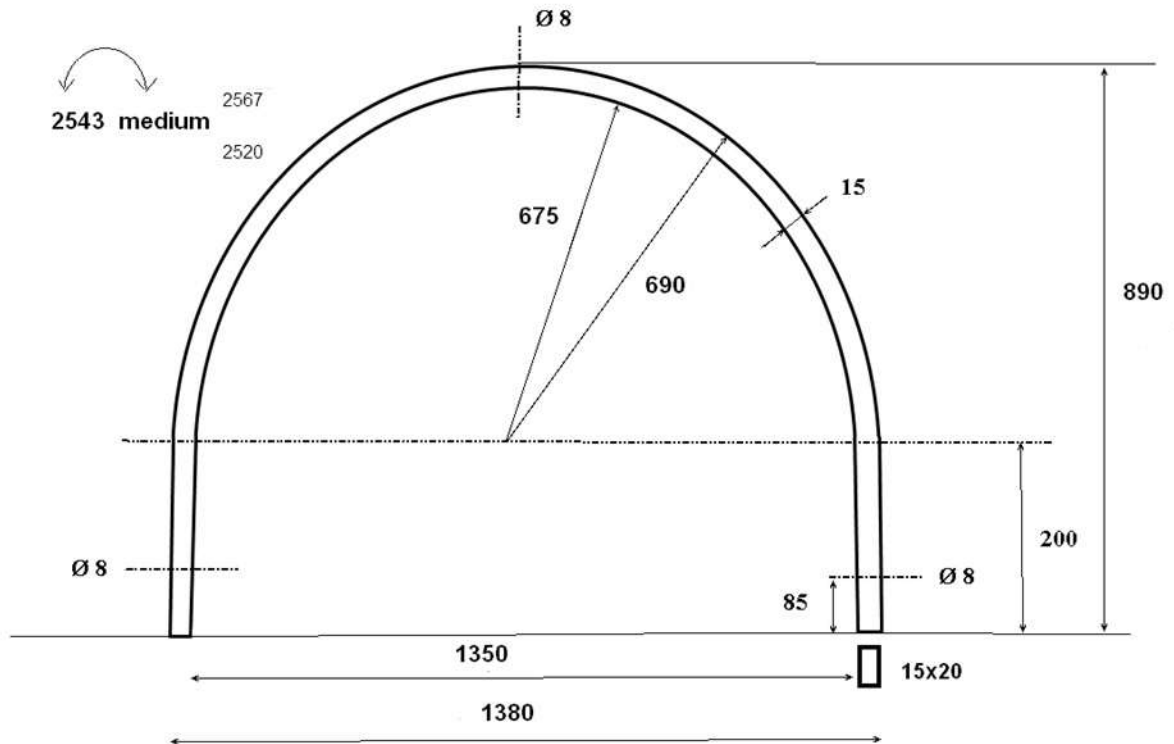


Vis M6 x 45

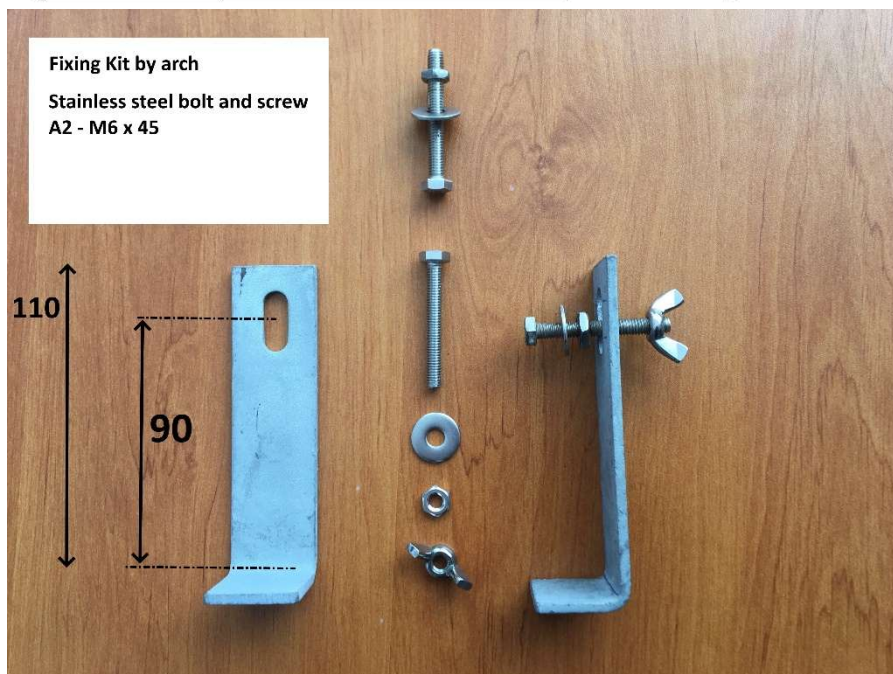
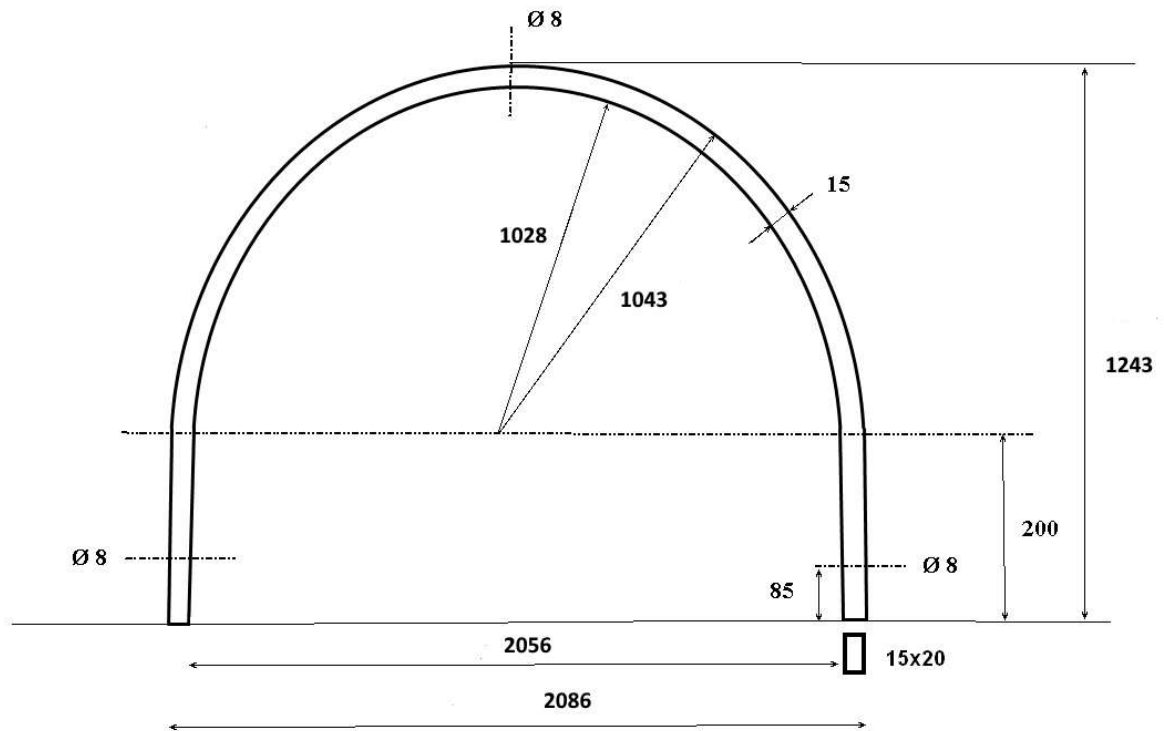
85 mm



20791 – Arceau Aluminum + Kit de fixation pour capot N°5



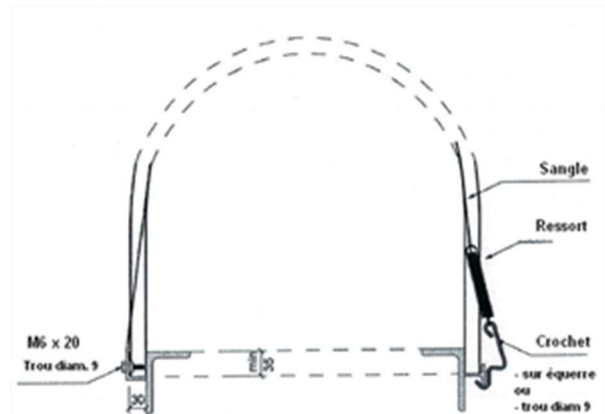
20794 – Aluminum Arch + Fixing kit for cover N°8



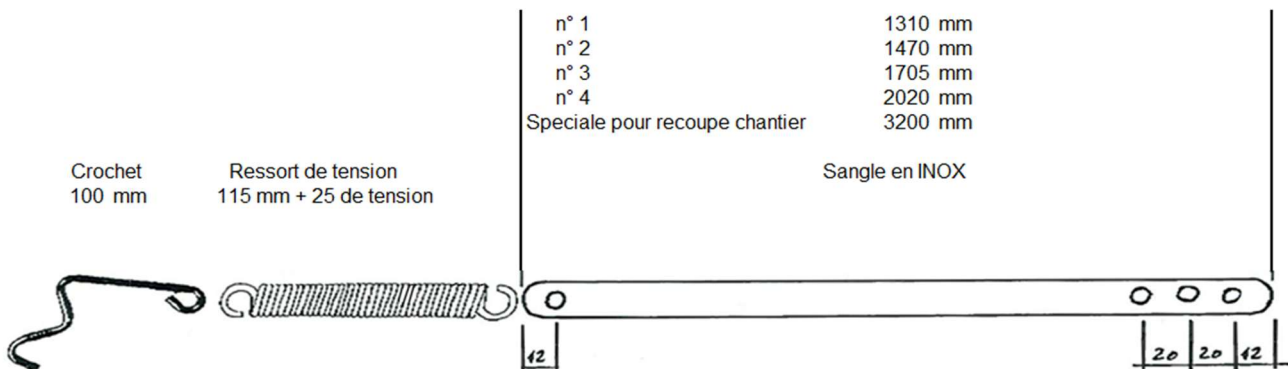
Dénomination : **Sangle Inox pour fixation Capots**

Matière : Acier Inox 1.4301 – 1.4310 **ép. : 9/10**

Principe :



Composition du Kit : 1 crochet + 1 ressort + 1 sangle + 1 vis rondelle et boulon M6 x 20



		Developpé Capot		
n° 1	1310 mm	1486	à	1526 mm
n° 2	1470 mm	1646	à	1686 mm
n° 3	1705 mm	1881	à	1921 mm
n° 4	2020 mm	2196	à	2236 mm
Speciale pour recoupe chantier	3200 mm	1486	à	3416 mm Maxi

Mise en œuvre :

